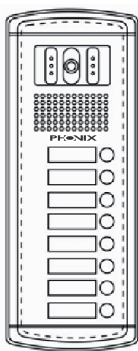
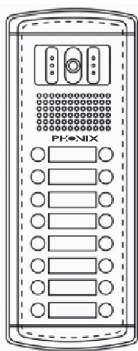


PHONIX






پنل جلوی درب

سیستم ویلایی

مدل: DRC-NAC

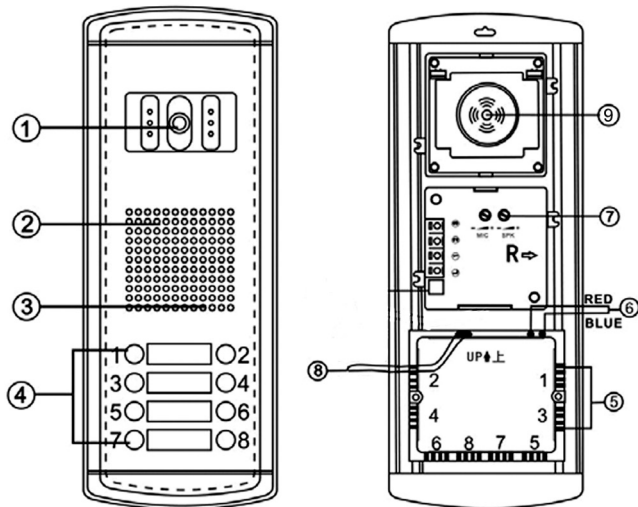


به منظور امنیت بیشتر و جلوگیری از ضرر و زیان ها به نکات زیر توجه فرمایید.

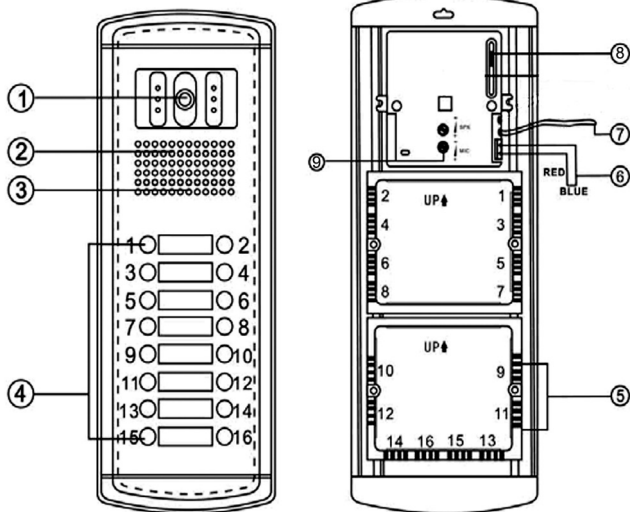
اخطار: صدمات و از کار افتادگی ها	
از قرار دادن دستگاه در محیط مرطوب، گرم خودداری نمایید.	
از نصب دستگاه در معرض نور مستقیم خورشید و یا دستگاه های گرمازا اجتناب کنید.	
از عبور جریان بیش از حد سیم ها و خم کردن آنها و قرار دادن اشیاء سنگین بر روی دستگاه خودداری نمایید.	
جهت تمیز کردن دستگاه از آب، تینر و یا پاک کننده ها استفاده ننمایید.	
از دستمال خشک جهت تمیز کردن استفاده ننمایید تا از الکتریسیته احتمالی و از کار افتادگی دستگاه جلوگیری ننمایید.	
اگر دستگاه شروع به صوت زدن، یا دود کردن کرد بلافاصله دستگاه را خاموش کرده و با خدمات پس از فروش شرکت تماس حاصل فرمایید.	
با دست خیس هرگز اقدام به اتصال سوکت برق نکنید.	
اگر دستگاه به مدت زمان طولانی مورد استفاده قرار نمی گیرد با استفاده از کلید خاموش ننمایید.	
از سرویس کردن و جایگزین قطعات جداً خودداری ننمایید.	

مواردی که شامل گارانتی نمی باشد:

۱. نصب توسط افراد متفرقه و غیر از متخصصین کارخانه.
۲. تعمیر و دستکاری توسط افرادی غیر از متخصصین کارخانه.
۳. صدمات ناشی از ضربه، مواد شیمیایی، نوسانات برقی.
۴. مخدوش شدن تاریخ و برجسب پشت دستگاه.
۵. استفاده از سیم نامناسب (سیم مناسب ۰/۶ فویل دار)
۶. اتصال نامناسب دو رشته سیم (حتما برای اتصال دو رشته سیم از قلع و برای عایق کاری از وارنیش استفاده شود)



- | | |
|--------------------------|-------------------------------|
| ۱- دوربین | ۷- تنظیم کننده صدا |
| ۲- بلندگو | ۸- کابل قفل باز کن |
| ۳- میکروفون | ۹- پیچ ثابت کردن زاویه دوربین |
| ۴- کلید زنگ | |
| ۵- کانکتور مانیتور | |
| ۶- کانکتور منبع تغذیه DC | |



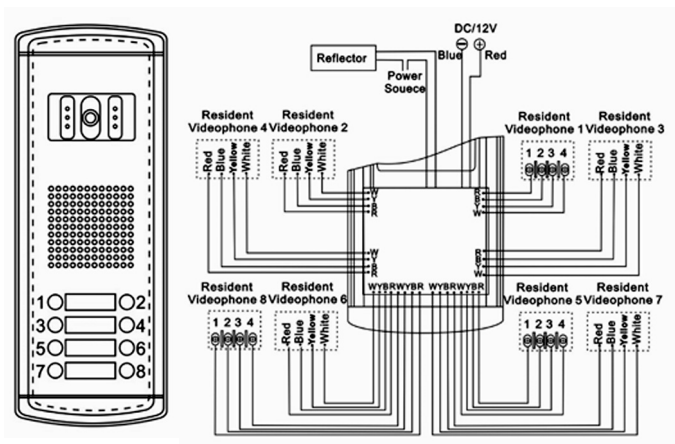
- ۱- دوربین
 ۲- بلندگو
 ۳- میکروفون
 ۴- کلید زنگ
 ۵- کانکتور مانیتور
 ۶- کانکتور منبع تغذیه DC
 ۷- کابل قفل بازکن
 ۸- تنظیم کننده زاویه دوربین
 ۹- تنظیم کننده صدا

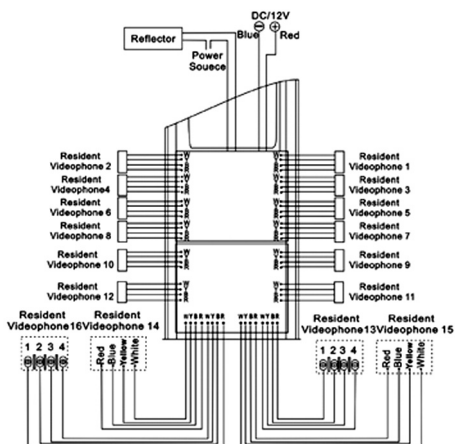
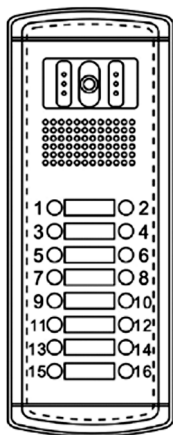
در قسمت پشت هر کدام از پنل های جلوی درب، چهار کانکتور وجود دارد، شما باید پنل را با استفاده از کابل چهارم سیم به مانیتور متصل کنید.

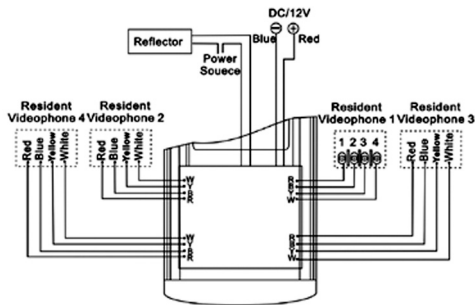
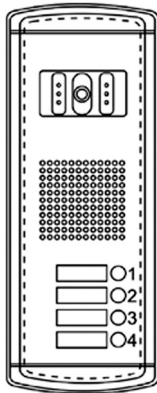
۱- بین شماره ۱، ۲، ۳، ۴ از پنل را به ترتیب به پین شماره ۱، ۲، ۳، ۴ از مانیتور متصل کنید.

۲- از کابل پیشنهادی یا استاندارد مشابه استفاده کنید.

شماره سیم	۱	۲	۳	۴
توضیحات مربوط به سیم	Audio	GND	control	video
رنگ سیم	Red (R)	Blue (B)	yellow (Y)	white (w)
کابل پیشنهادی	AWG#22-26			







AL_nDC and nMC	مدل
برای داشتن صدا و تصویر حتماً به منبع تغذیه (10%+, 12Vc) وصل شود	ولتاژ ورودی
چهار سیم (polarity)	سیستم اتصال
Camera Color HD	دوربین
افقی: ۱۲۰° عمودی: ۹۰°	زاویه دید دوربین
-۱۰°C to + ۴۰°C	دمای کارکرد

سایز قوطی پنل ها

