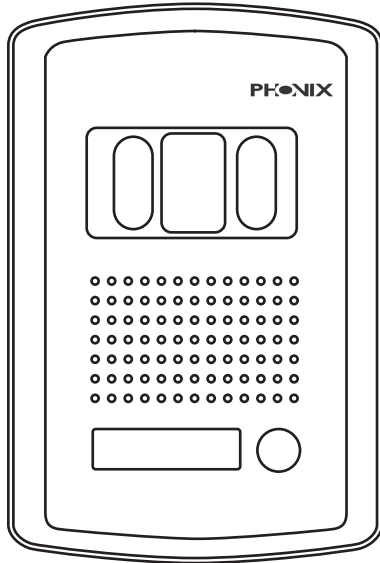


PHONIX






پنل جلوی درب

سیستم ویلایی

مدل: DRC-4CA

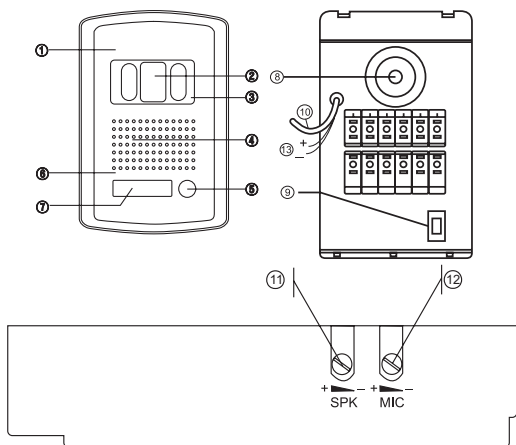


به منظور امنیت بیشتر و جلوگیری از ضرر و زیان ها به نکات زیر توجه فرمایید.

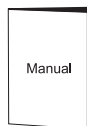
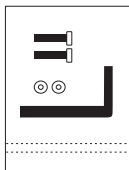
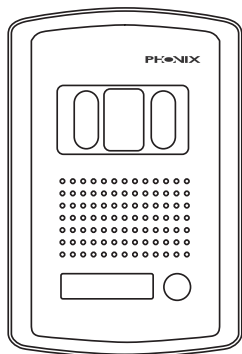
اخطار: صدمات و از کار افتادگی ها	
از قرار دادن دستگاه در محیط مرطوب، گرم خودداری نمایید.	
از نصب دستگاه در معرض نور مستقیم خورشید و یا دستگاه های گرمازا اجتناب کنید.	
از عبور جریان بیش از حد سیم ها و خم کردن آنها و قرار دادن اشیاء سنگین بر روی دستگاه خودداری نمایید.	
جهت تمیز کردن دستگاه از آب، تینر و یا پاک کننده ها استفاده ننمایید.	
از دستمال خشک جهت تمیز کردن استفاده نمایید تا از الکتریسیته احتمالی و از کار افتادگی دستگاه جلوگیری نمایید.	
اگر دستگاه شروع به صوت زدن، یا دود کردن کرد بلافاصله دستگاه را خاموش کرده و با خدمات پس از فروش شرکت تماس حاصل فرمایید.	
با دست خیس هرگز اقدام به اتصال سوکت برق نکنید.	
اگر دستگاه به مدت زمان طولانی مورد استفاده قرار نمی گیرد با استفاده از کلید خاموش نمایید.	
از سرویس کردن و جایگزین قطعات جداً خودداری نمایید.	

مواردی که شامل گارانتی نمی باشد:

۱. نصب توسط افراد متفرقه و غیر از متخصصین کارخانه.
۲. تعمیر و دستکاری توسط افرادی غیر از متخصصین کارخانه.
۳. صدمات ناشی از ضربه، مواد شیمیایی، نوسانات برقی.
۴. مخدوش شدن تاریخ و برجسب پشت دستگاه.
۵. استفاده از سیم نامناسب (سیم مناسب ۰/۶ فویل دار)
۶. اتصال نامناسب دو رشته سیم (حتما برای اتصال دو رشته سیم از قلع و برای عایق کاری از وارنیش استفاده شود)



- ۱- میکروفون
- ۲- لنز دوربین
- ۳- طلق محافظ روی دوربین
- ۴- بلندگو
- ۵- کلید زنگ
- ۶- پنل جلو
- ۷- جا اسمی، که برای نمایش نام و آدرس میزبان مورد استفاده قرار می گیرد.
- ۸- تنظیم کننده زاویه دید دوربین که برای تنظیم کردن زاویه دید دوربین به صورت دستی مورد استفاده قرار می گیرد.
- ۹- ترمینال اتصال که برای اتصال سیم به مانیتور استفاده می شود.
- ۱۰- سیم قفل، که برای اتصال قفل یا منبع تغذیه قفل مورد استفاده قرار می گیرد.
- ۱۱- رگولاتور تنظیم صدای بلندگو
- ۱۲- رگولاتور تنظیم صدای میکروفون
- ۱۳- سیستم اتصال منبع DC (قرمز+، آبی-)

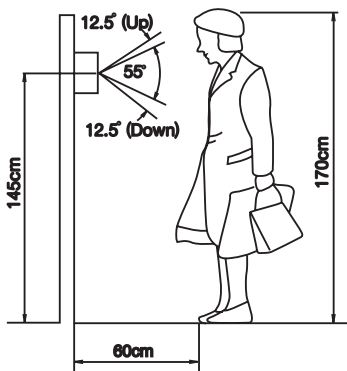
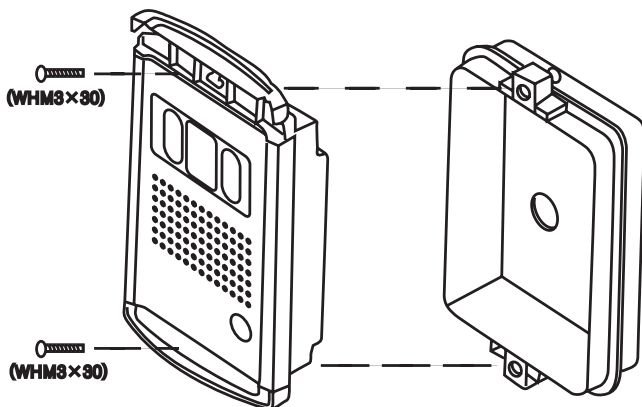


* پنل جلوی درب

* دفترچه راهنما

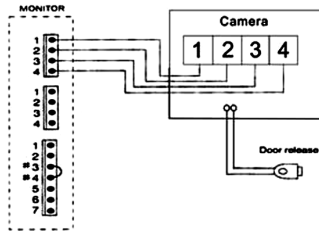
* قاب نصب

* بسته ی حاوی متعلقات



- ۱- محلی را برای قرار دادن قاب نصب بر روی دیوار آماده سازی کنید، این محفظه باید به اندازه ی ۱۴۵ cm از سطح زمین ارتفاع داشته باشد.

- ۲- قسمت رویه ی پنل را از قوطی نصب جدا کنید.
- ۳- قوطی نصب را طوری روی دیوار قرار دهید که کاملا هم تراز با سطح دیوار باشد. سپس آن را به وسیله پیچ محکم کنید.
- ۴- کابل چهار سیم را از پنل جلوی درب به محل نصب مانیتور سیم کشی کنید.
- ۵- انتهای سیم های کابل چهار سیم را به ترمینال های پشت پنل وصل کنید
- ۶- پس از آنکه پنل را به مانیتور متصل کردید، صدای بلندگو و میکروفون را با استفاده از ریگولاتور تنظیم کنید.
- ۷- قسمت روی پنل را در داخل قوطی نصب نمایید، سپس آن را با استفاده از پیچ های شش ضلعی و آچار فراهم شده محکم کنید.



نمونه کلی اتصالات پنل، مانیتور و قفل درب باز کن

۱- پین شماره ۱، ۲، ۳، ۴ از پنل را به ترتیب به پین شماره ۱، ۲، ۳، ۴ از مانیتور وصل کنید.

۲- از کابل پیشنهادی یا استاندارد مشابه استفاده کنید.

شماره سیم	۱	۲	۳	۴
توضیحات مربوط به سیم	Audio	GND	control	video
رنگ سیم	Red (R)	Blue (B)	yellow (Y)	white (w)
کابل پیشنهادی	AWG#22-26			

نکات قابل توجه هنگام سیم کشی

- ۱- چنانچه کابل ولتاژ بالا در مجاورت پنل وجود دارد، از کابل کواکسیال استفاده کنید.
- ۲- چنانچه پنل در مجاورت سیم کشی خارجی قرار گیرد، ممکن است اتصال کوتاه به وجود آید و باعث آتش سوزی یا عدم کارکرد شود.
- ۳- هنگام برقراری اتصال بین پنل جلوی درب و مانیتور، مطمئن شوید که مانیتور در وضعیت خاموش قرار دارد.

AL_4CM	مدل		
برای داشتن صدا و تصویر حتماً به منبع تغذیه (۱۰٪+ , ۱۲v) وصل شود	ولتاژ ورودی		
چهار سلیم (polarity)	سیستم اتصال		
۱/۳ Color CCD	دوربین		
<table border="1"> <tr> <td>افقی: ۱۲۰° عمودی: ۹۰° بالا: ۱۲.۵° پایین: ۱۲.۵°</td> <td> افقی: ۱۲۰° عمودی: ۹۰° بالا: ۱۲.۵° پایین: ۱۲.۵° </td> </tr> </table>	افقی: ۱۲۰° عمودی: ۹۰° بالا: ۱۲.۵° پایین: ۱۲.۵°	افقی: ۱۲۰° عمودی: ۹۰° بالا: ۱۲.۵° پایین: ۱۲.۵°	زاویه دید دوربین
افقی: ۱۲۰° عمودی: ۹۰° بالا: ۱۲.۵° پایین: ۱۲.۵°	افقی: ۱۲۰° عمودی: ۹۰° بالا: ۱۲.۵° پایین: ۱۲.۵°		
-۱۰°C to +۴۰°C	دمای کارکرد		
۶۰۰	وزن		
۲۳۸ x ۱۳۰ x ۸۰ mm	ابعاد		